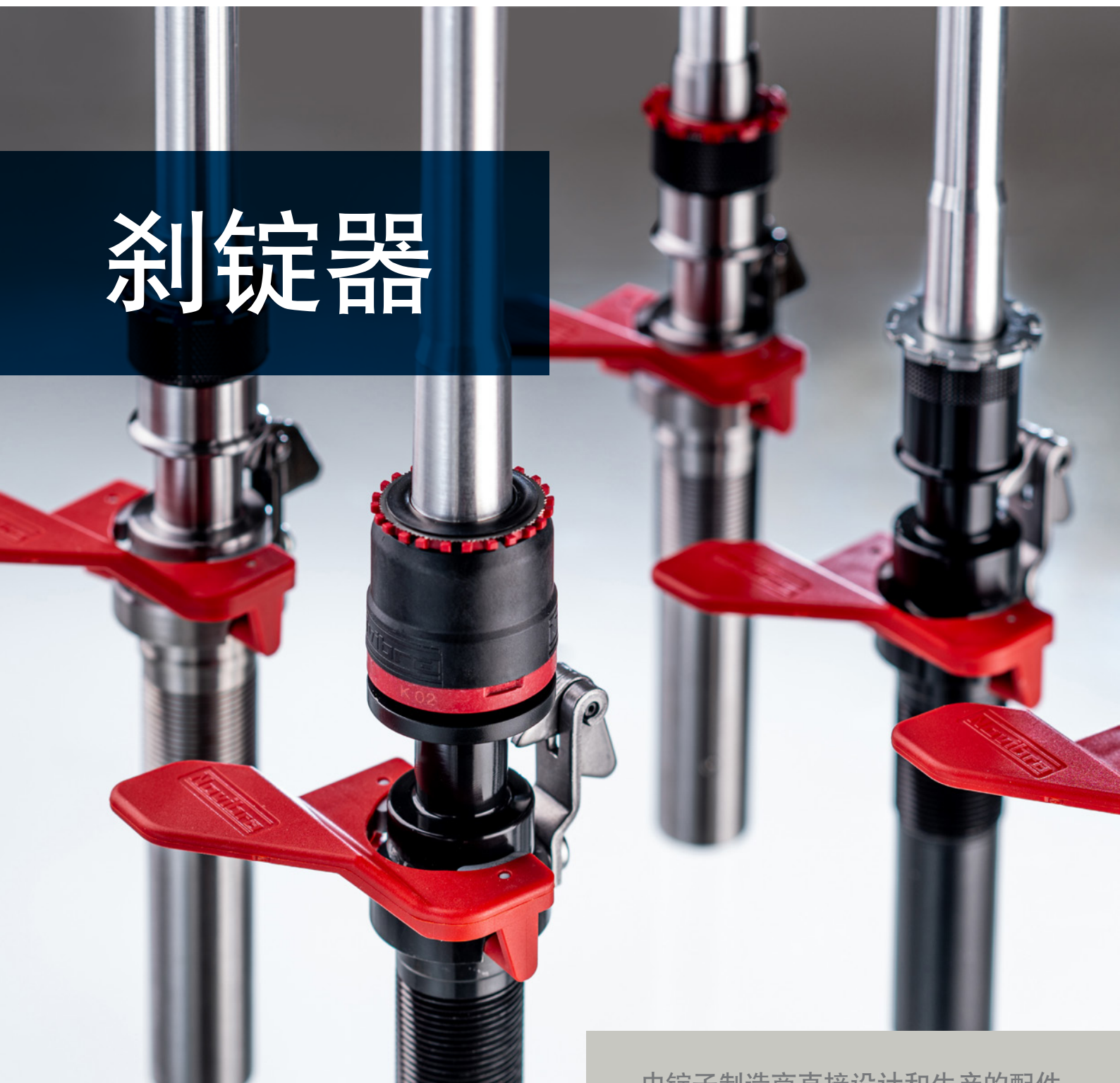


锭子配件
刹锭器

Novibra

刹锭器



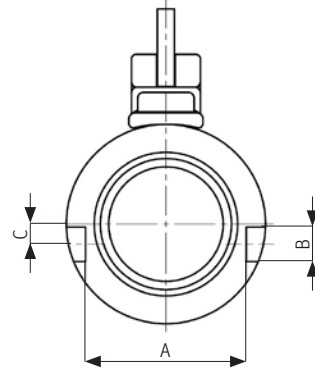
由锭子制造商直接设计和生产的配件

刹锭器

用于确保锭子精确和可持续运行的配件

原装配件和锭子专件对于保证锭子的最佳运行性能及其使用寿命至关重要。

诺维巴提供两种刹锭器：通用U型和基于立达设计的R型，可选择配或不配制动片。



	制动直径	安装尺寸		
U型	28 mm, 24 mm	A = 28 mm	B = 6 mm	C = 3.5 mm
R型	32 mm, 28 mm, 24 mm	A = 24.5 mm	B = 6 mm	C = 6 mm

显著优势

制动时间短

锭子和刹锭器之间的完美匹配确保了最短的制动时间，从而提高了生产效率。

可靠耐久

优化的材料成分提高了刹锭器的可靠性和耐久性。

灵活性

可替换的制动片能轻松更换，以适应不同的直径。

易于安装

专为诺维巴锭子设计的刹锭器可与其完美匹配，易于安装。



1. R28 带制动片的刹锭器
2. U28 带制动片的刹锭器
3. R32 刹锭器

Novibra Boskovice s.r.o.

Hrádkov 2188
68001 Boskovice
Czech Republic
T +420 51 652 81 89
F +420 51 652 81 88
sales@novibra.com

本资料中的图片、参数及与之相关的参数资料为即期发行物。诺维巴保留根据需要随时对有关参数进行修改并恕不另行通知的权利。诺维巴系统和诺维巴创新产品均受到专利保护。

3541-v1 zh 2304