

# Тормоза веретен



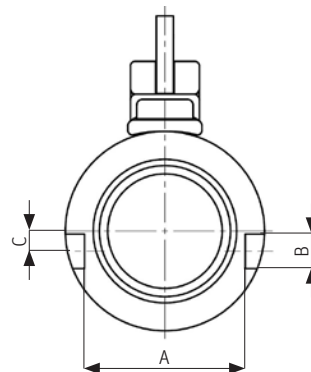
Принадлежности разработаны и изготовлены непосредственно изготовителем веретен

## Тормоза веретен

Принадлежности для точного и устойчивого движения веретен

Использование оригинальных принадлежностей и компонентов веретен абсолютно необходимо для обеспечения оптимальных характеристик движения веретен и их долговечности.

Novibra предлагает тормоза веретен двух типов: универсальную модель U и модель R, основанную на конструкции Rieter. Она доступна как с тормозными колодками, так и без них.



	Диаметры тормозов	Диаметры крепежа		
Модель U	28 мм, 24 мм	A = 28 мм	B = 6 мм	C = 3,5 мм
Модель R	32 мм, 28 мм, 24 мм	A = 24,5 мм	B = 6 мм	C = 6 мм

## ОСОБЫЕ

### ПРЕИМУЩЕСТВА

#### Короткое время торможения

Идеальное прилегание между веретеном и тормозом веретена обеспечивает кратчайшее время торможения и, соответственно, повышение производительности.

#### Надежность

Оптимизированный расход материалов для повышения надежности и долговечности тормоза

#### Гибкость применения

Запасные тормозные колодки для различных диаметров легко заменяются.

#### Простая установка

Решение, специально разработанное для веретен Novibra, тормоза идеально подходят для веретен и легко устанавливаются.



1. Тормоз веретена R28 с тормозными колодками
2. Тормоз веретена U28 с тормозными колодками
3. Тормоз веретена R32

#### Novibra Boskovice s.r.o.

Hrádkov 2188  
68001 Boskovice  
Czech Republic  
T +420 51 652 81 84  
F +420 51 652 81 88  
sales@novibra.com

Данные и иллюстрации в этой брошюре и на соответствующем носителе данных актуальны на момент печати. Novibra оставляет за собой право производить любые необходимые изменения в любое время без предварительного уведомления. Системы Novibra и инновации Novibra защищены патентами.

3541-v1 ru 2304