

Frenos de husos



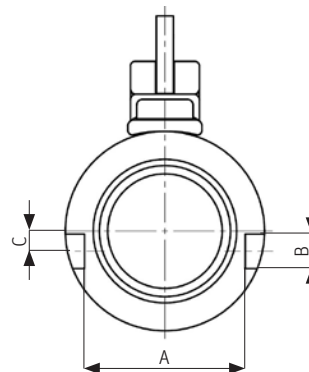
Accesorios diseñados y producidos directamente por el fabricante del huso

Frenos de husos

Accesorios para el funcionamiento preciso y sostenible de los husos

Los accesorios y componentes originales son fundamentales para garantizar un rendimiento óptimo de los husos y su larga vida útil.

Novibra ofrece dos tipos de frenos de huso: un modelo U universal y un modelo R, basado en el diseño de Rieter. Está disponible con o sin zapatas.



	Diámetros de frenado	Dimensiones de anclaje		
Modelo U	28 mm, 24 mm	A = 28 mm	B = 6 mm	C = 3,5 mm
Modelo R	32 mm, 28 mm, 24 mm	A = 24,5 mm	B = 6 mm	C = 6 mm

VENTAJAS

DESTACADAS

Tiempo de frenado corto

El encaje perfecto entre el huso y el freno de huso garantiza el tiempo de frenado más corto y, por tanto, una mayor productividad.

Confiable

Composición de materiales optimizada para mejorar la fiabilidad y la durabilidad del freno.

Flexible

Las zapatas reemplazables pueden cambiarse fácilmente para encajar en diámetros diferentes.

Instalación sencilla

Diseñados específicamente para los husos de Novibra, los frenos se adaptan perfectamente y son fáciles de instalar.



1. Freno de huso R28 con zapatas
2. Freno de huso U28 con zapatas
3. Freno de huso R32

Novibra Boskovice s.r.o.

Hrádkov 2188
68001 Boskovice
Czech Republic
T +420 51 652 81 89
F +420 51 652 81 88
sales@novibra.com

Los datos y las ilustraciones contenidos en este folleto y en el soporte de datos correspondiente se remiten a la fecha de impresión. Novibra se reserva el derecho de realizar las modificaciones que considere necesarias en cualquier momento y sin ningún aviso especial. Los sistemas e innovaciones de Novibra están protegidos por patentes.

3541-v1 es 2301